

LAMPA UV/LED T13

Model: T13

Nr certyfikatu: E8A1275390002 N5A1275390001

DANE TECHNICZNE:

Moc: 72W

Wejście znamionowe: 100-240 V 50/60 Hz 1A

Wyjście znamionowe: 24V

Ilość diod UV LED: 30 szt

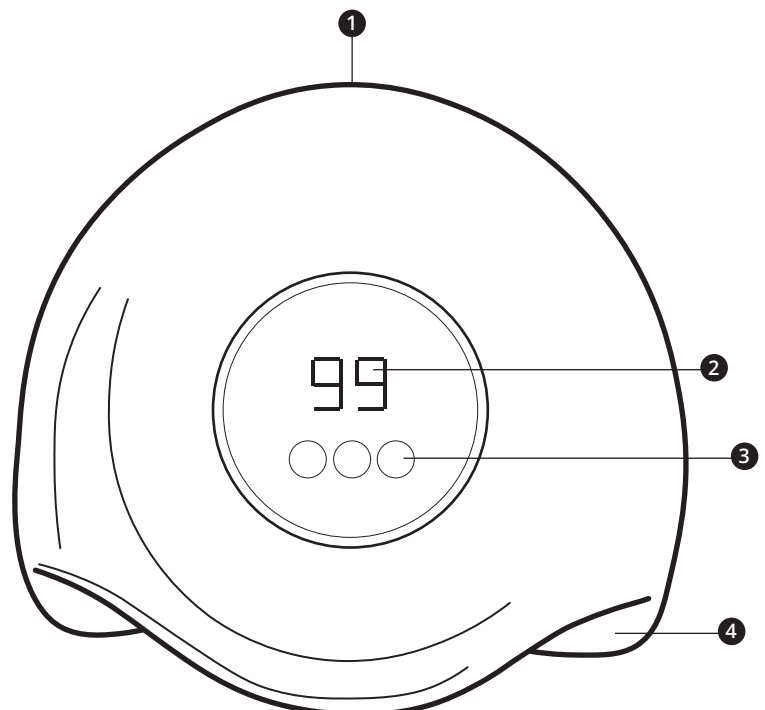
Długość fal UV: 365+405nm

1. BEZPIECZEŃSTWO UŻYTKOWANIA:

1. Lampa powinna być zasilana tylko odpowiednim źródłem zasilania.
2. Chronić urządzenie przed kontaktem z pyłem, wodą i innymi płynami.
3. Odłączyć lampę od źródła zasilania, gdy lampa nie jest używana, bądź zaistnieje potrzeba jej wyczyszczenia.
4. Nie korzystaj z lampy:
 - W wilgotnych pomieszczeniach.
 - Jeśli zasilacz został uszkodzony.
 - Jeśli urządzenie lub kabel połączeniowy jest uszkodzony.
 - Jeśli nie działają przyciski timera.
5. Urządzenie nie powinno pozostawać uruchomione dłużej niż 60min, ponieważ może to zmniejszyć jego żywotność. Urządzenie przeznaczone jest do użytku wewnątrz pomieszczeń.
6. Dokonywanie samodzielnych przełączeń i zmian w urządzeniu jest zabronione.
7. Otwieranie aparatu jest kategorycznie zabronione i równoważne z utratą gwarancji, a producent nie bierze odpowiedzialności za prawidłowe i bezpieczne działanie urządzenia.
8. Nie wolno wpatrywać się bezpośrednio w światło UV, które może powodować uszkodzenia oczu. Lampa wykorzystuje diody UV/LED, które emitują niebezpieczne promienie UV. Mogą one również powodować uszkodzenia skóry. Skóra może być bardziej wrażliwa na promienie UV w czasie przyjmowania leków lub używania kosmetyków. Jeśli zauważysz nagłe zmiany na skórze, natychmiast zasięgnij porady lekarza.
9. **CHRONIĆ PRZED DZIEĆMI.**

2. CHARAKTERYSTYKA PRZYCISKÓW FUNKCYJNYCH

1. Zasilanie
2. Ekran
3. Zmiana czasu
4. Sonda czujnika podczerwieni



3. SPOSÓB UŻYCIA:

1. Podłączyć urządzenie do zasilania.
2. Aby włączyć lampę, należy nacisnąć przycisk timera - można wybrać jedną z dostępnych opcji timera, bądź rozpocząć pracę bez wybrania czasu. W tym celu należy włożyć rękę do urządzenia, a naświetlanie rozpocznie się automatycznie po wykryciu ruchu przez sensor.
3. Wyświetlacz pokazuje pozostały czas naświetlania.
4. Należy stosować się do instrukcji utwardzania stosowanego produktu.
5. Po skończeniu użytkowania lampy należy wypiąć ją z sieci zasilającej.



Zgodnie z art. 13 ust. 1 Ustawy z dnia 11 września 2015 roku o zużytym sprzęcie elektrycznym i elektronicznym (Dz. U. 2015 poz. 1688) informujemy o prawidłowym postępowaniu z odpadami zużytego sprzętu elektrycznego i elektronicznego:

1. Zakazuje się umieszczania zużytego sprzętu elektrycznego i elektronicznego łącznie z innymi odpadami - potwierdza to oznakowanie w formie „przekreślonego kosza”, nakazujące selektywne gromadzenie tego rodzaju odpadów.
2. Urządzenia elektryczne i elektroniczne mogą zawierać niebezpieczne substancje, mieszaniny i części składowe, które po przedostaniu się do środowiska mogą powodować poważne zagrożenie dla zdrowia i życia ludzi oraz organizmów żywych.
3. Zużyty sprzęt elektryczny i elektroniczny należy przekazywać wyłącznie do uprawnionych punktów zbierania, których lista powinna zostać zawarta na stronie internetowej każdego Urzędu Gminy.
4. Gospodarstwa domowe spełniają kluczową rolę w systemie zagospodarowania odpadów zużytego sprzętu elektrycznego i elektronicznego z uwagi na możliwość ich bezpośredniego przekazywania do uprawnionych punktów zbierania oraz eliminację niepożądanych nawyków społecznych skutkujących pozostawianiem odpadów zużytego sprzętu w miejscach do tego nieprzewidzianych.

IMPORTER

Made in PRC